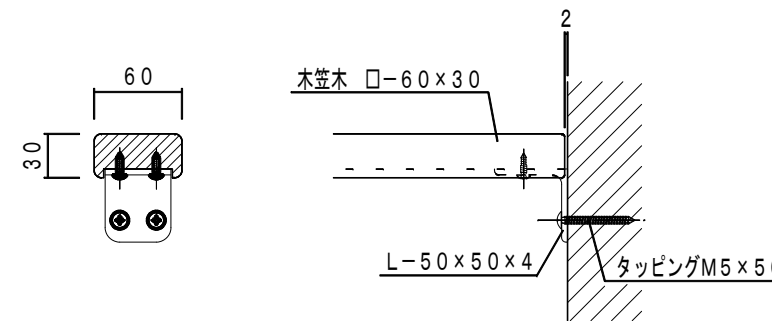
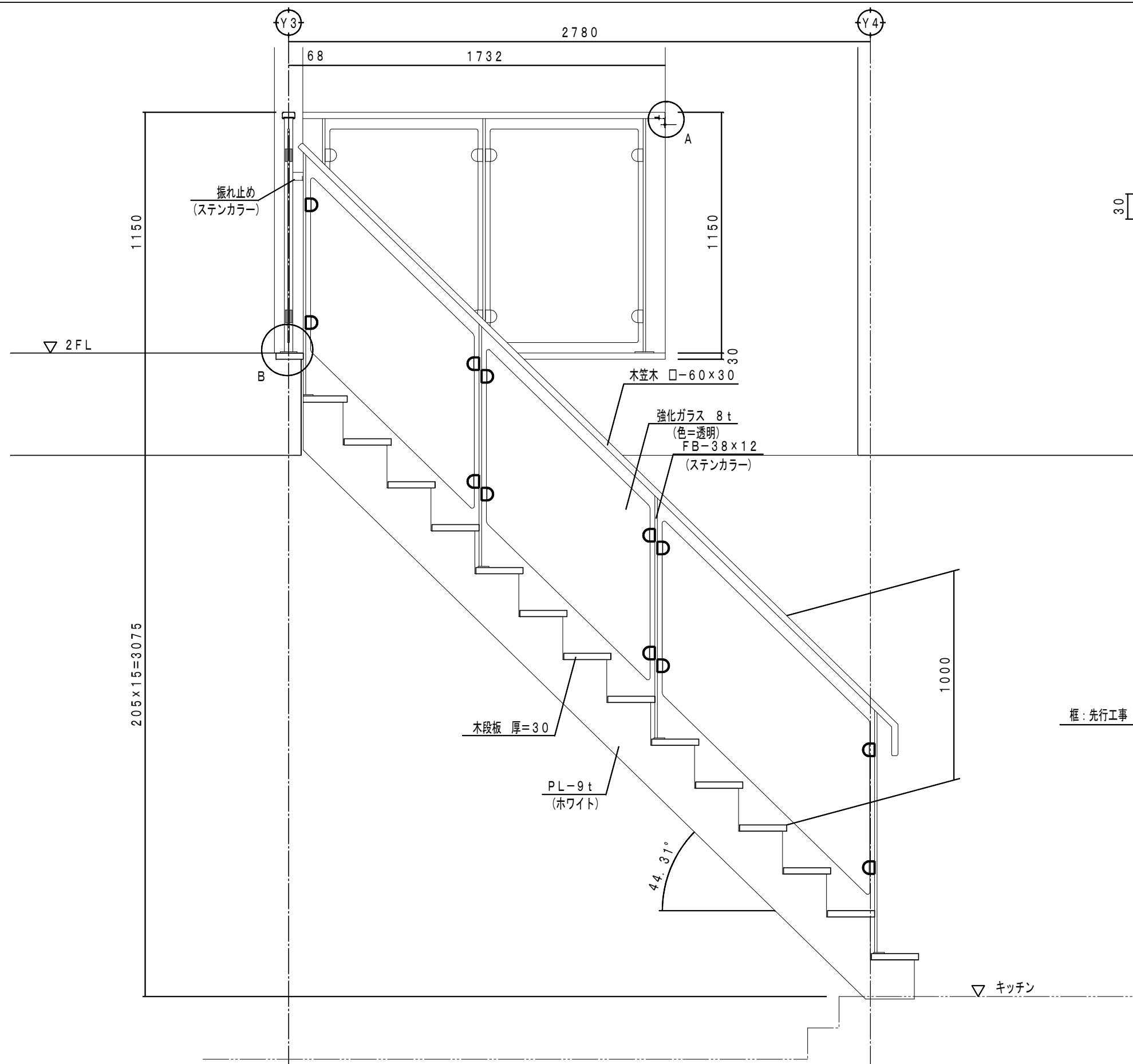
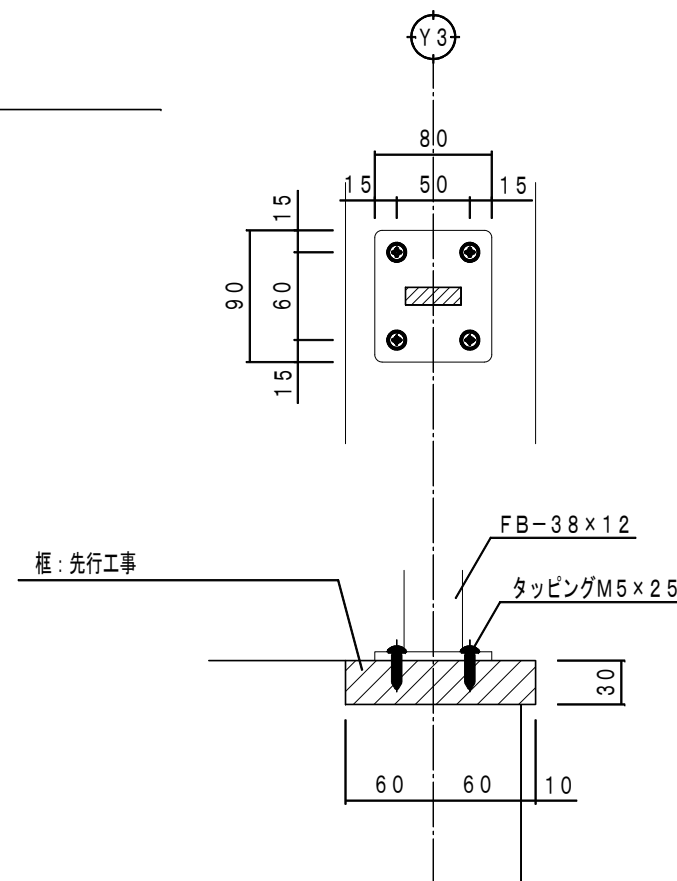


特記事項	色=FB:ステンカラー、桁:ホワイト 手摺=強化ガラス 蹴込み板 無し
現場名称	スチール内部階段
図面名称	平面図

日付	2009. 04. 20	縮尺	1/20	図番	01 / -
承認	-	検図	-	設計	-
				製図	Kobayashi
				ファイル名	&f



A部詳細図 S=1/5



B部詳細図 S=1/5

特記事項	色=FB:ステンカラー、桁:ホワイト 手摺=強化ガラス 蹴込み板 無し
現場名称	スチール内部階段
図面名称	A-A断面図

日付	2009.04.20	縮尺	1/20	図番	02 / -
承認	-	検図	-	設計	-
				製図	Kobayashi
				ファイル名	&f