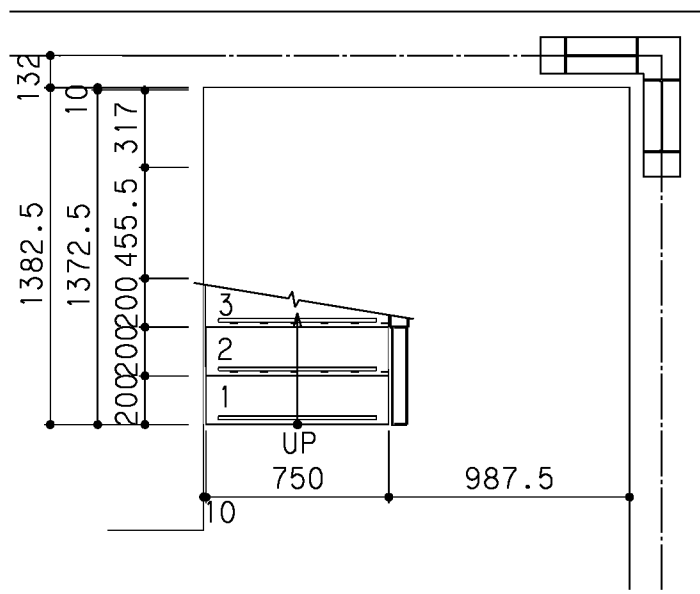
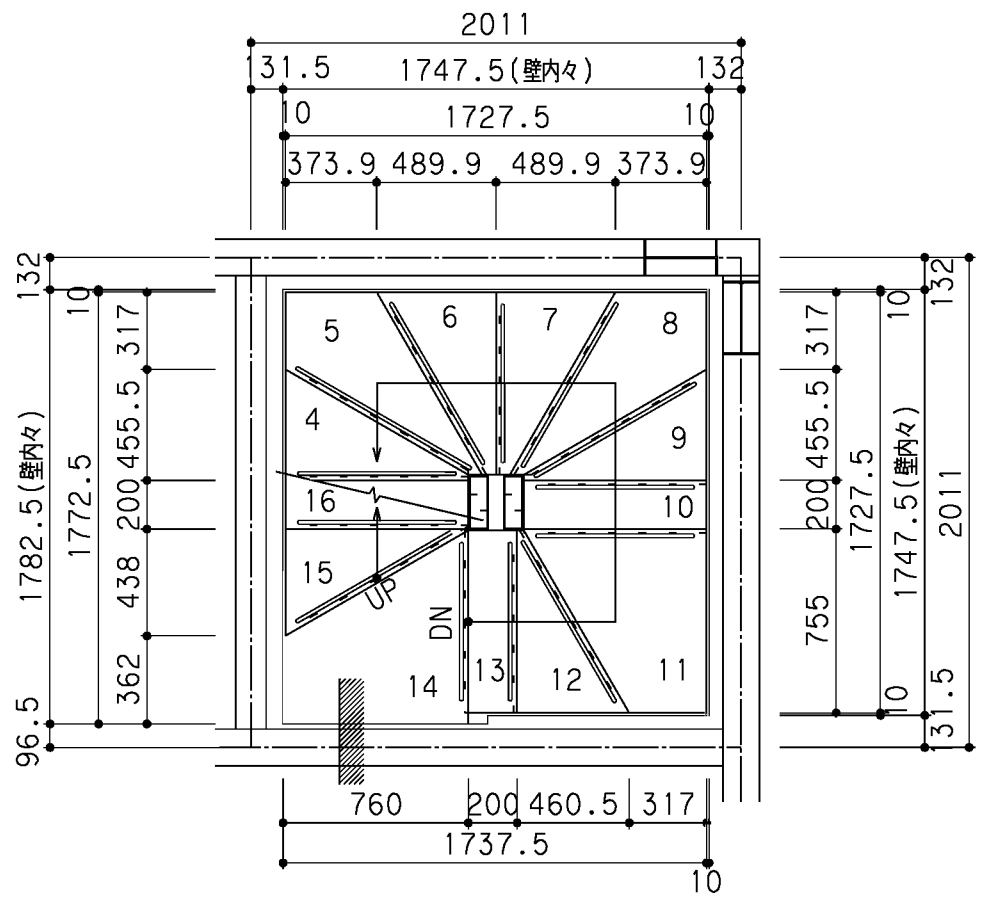


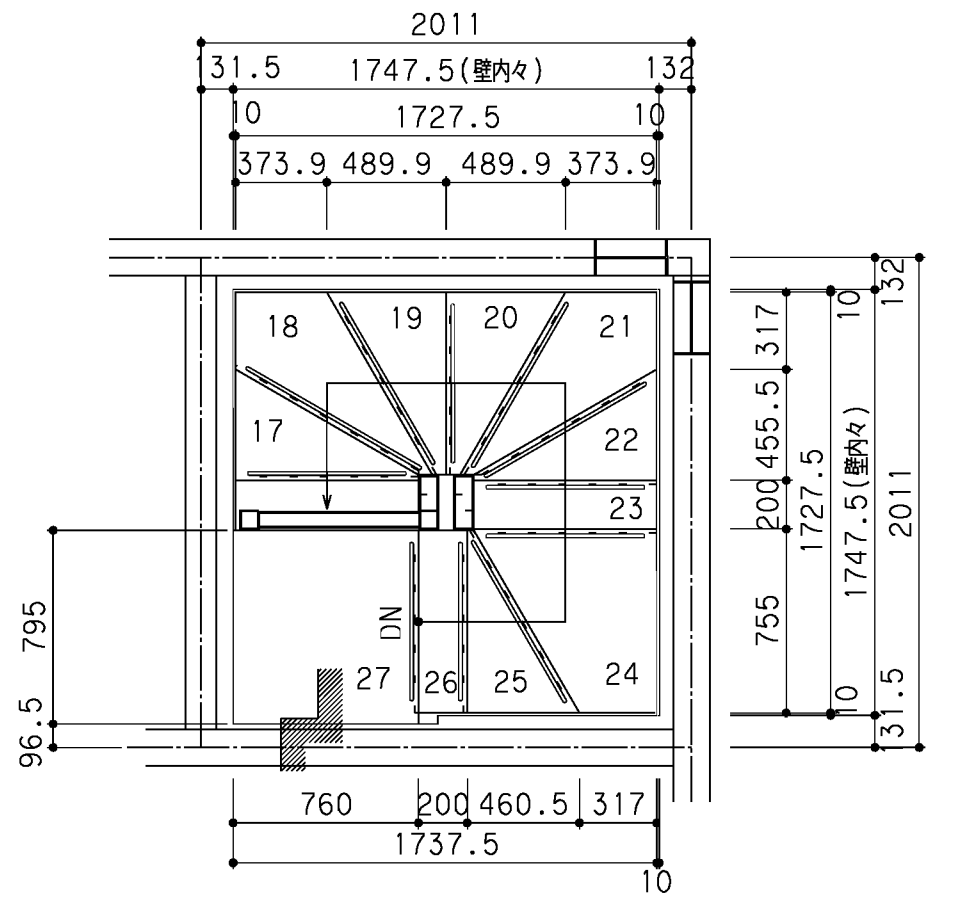
お客様 御承認印



1F平面図



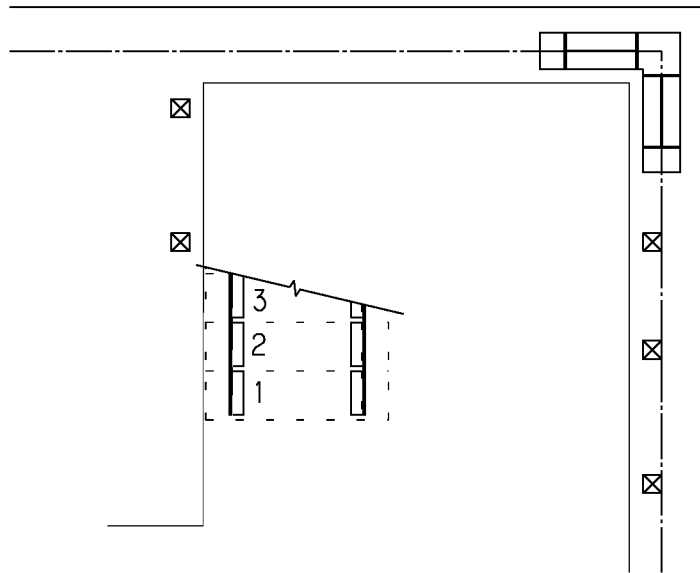
2F平面図



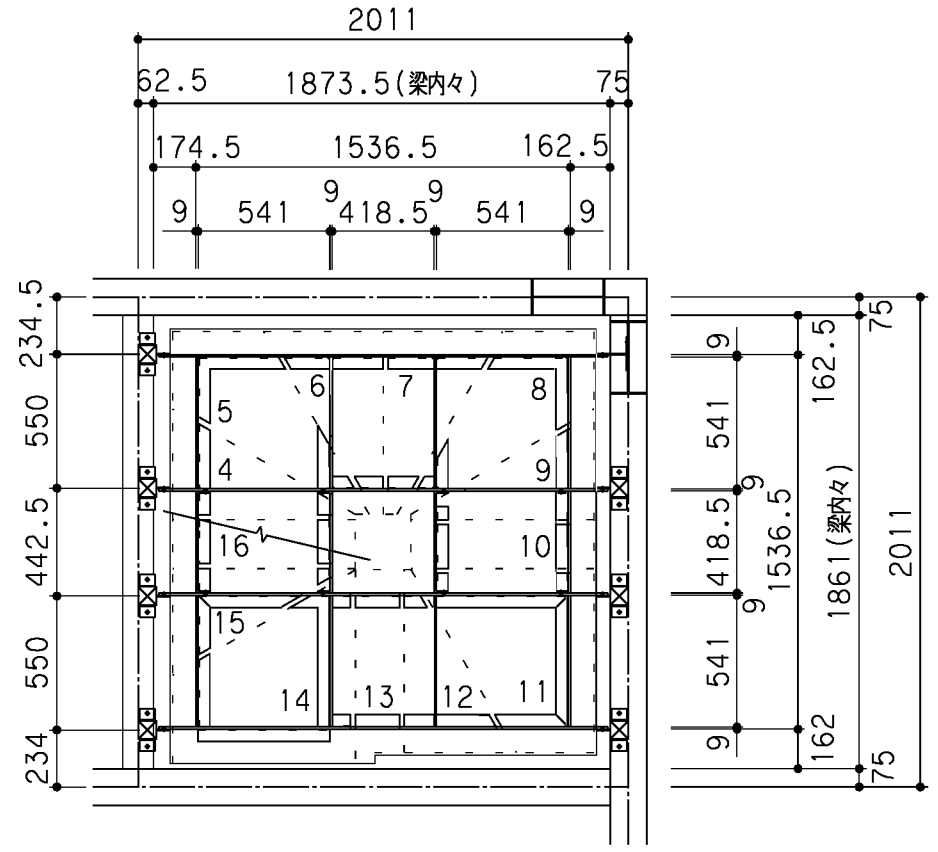
3F平面図

株式会社SAデザイン	特記事項	現場名称	日付	縮尺	図番
	色=ステンカラー	内部スチール階段	2009.05.09	1/30	01 / -
	手摺= 横棧	図面名称	承認	検図	設計
	蹴込み板 無し	平面図	-	-	-
				製図	ファイル名
				t.ohshiro	P080413-1

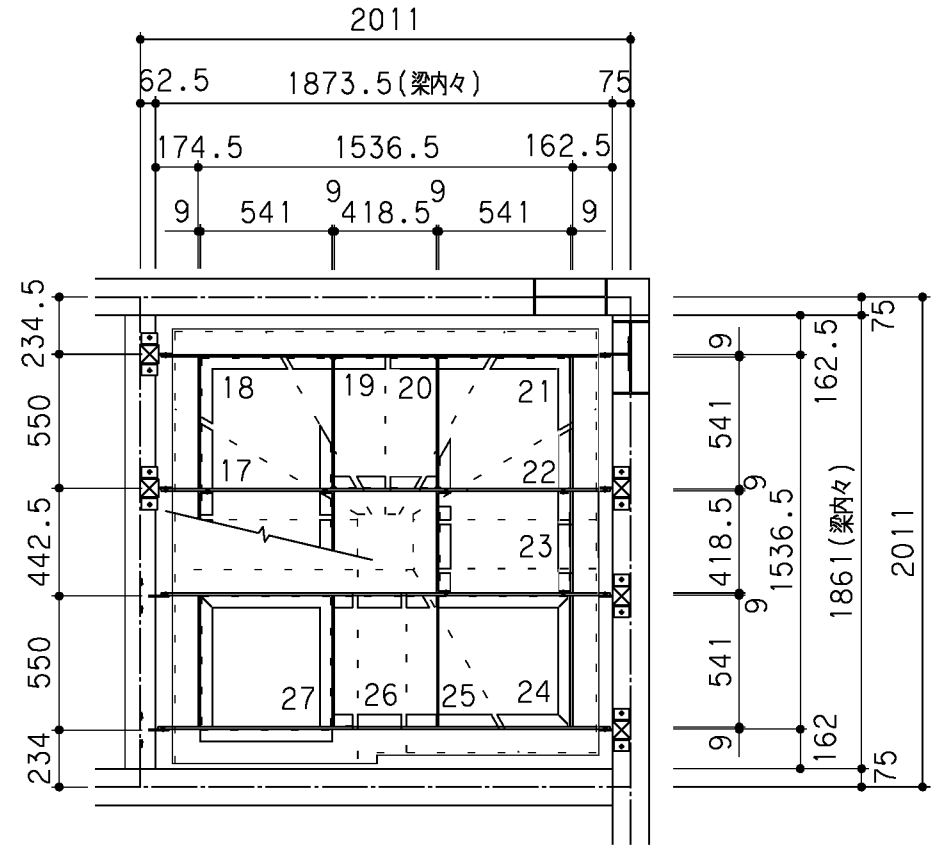
お客様 御承認印



1F 桁伏図



2F 桁伏図



3F 桁伏図

株式会社 SA デザイン

特記事項
 色=ステンカラー
 手摺= 横棧
 蹴込み板 無し

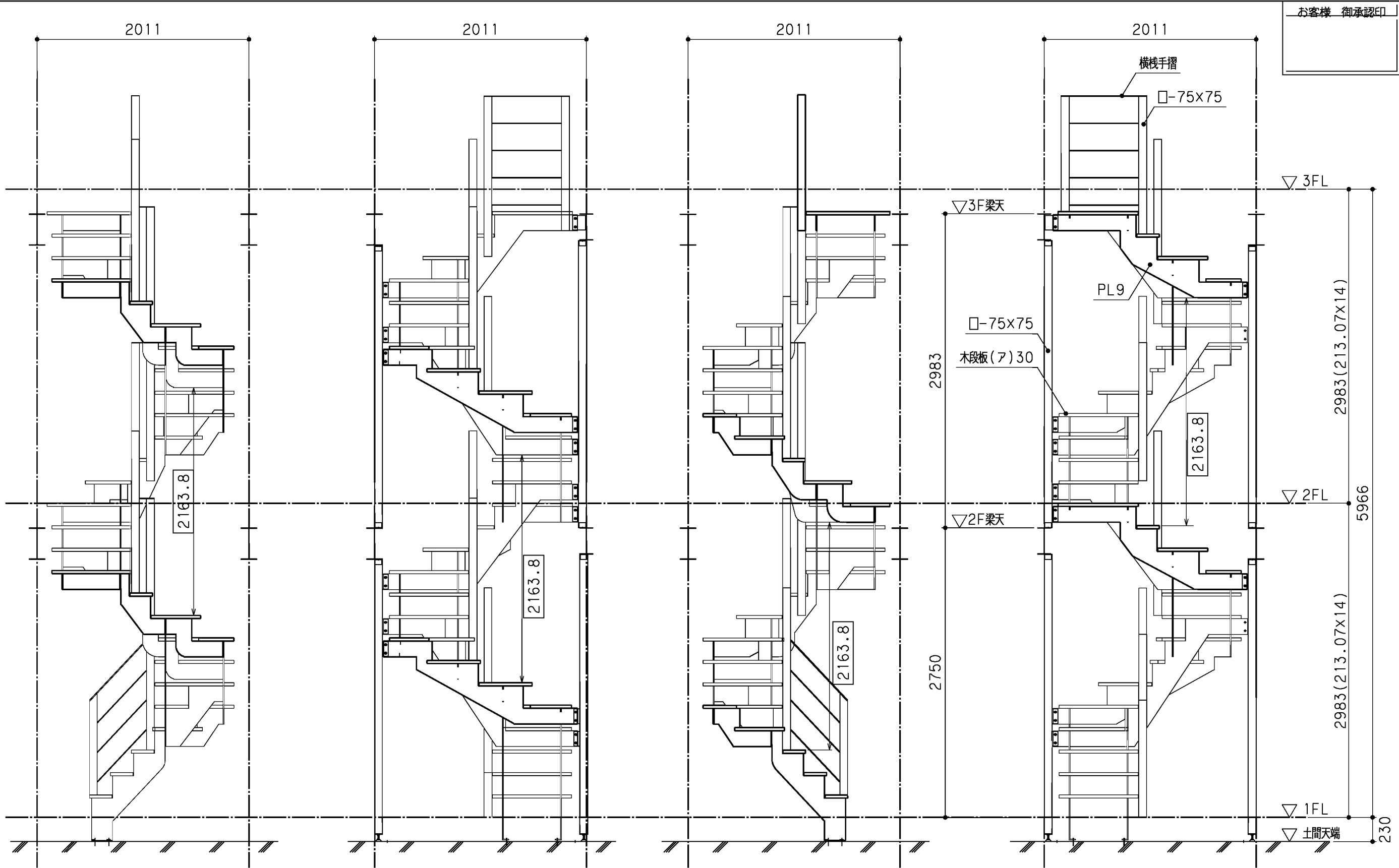
現場名称
 内部スチール階段
 図面名称
 桁伏図

日付
 2009.05.09
 承認
 -

縮尺
 1/30
 検図
 -
 設計
 -
 製図
 t.ohshiro

図番 02 / -
 ファイル名
 P080413-2

お客様 御承認印



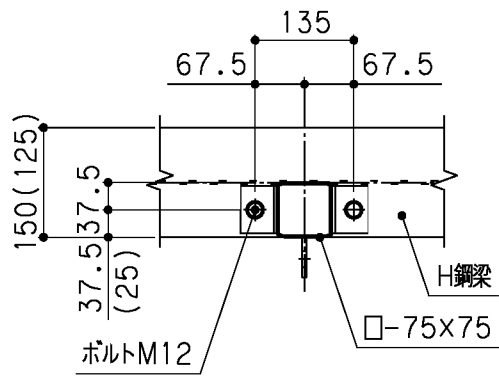
株式会社 SA デザイン

特記事項
 色=ステンカラー
 手摺= 横棧
 蹴込み板 無し

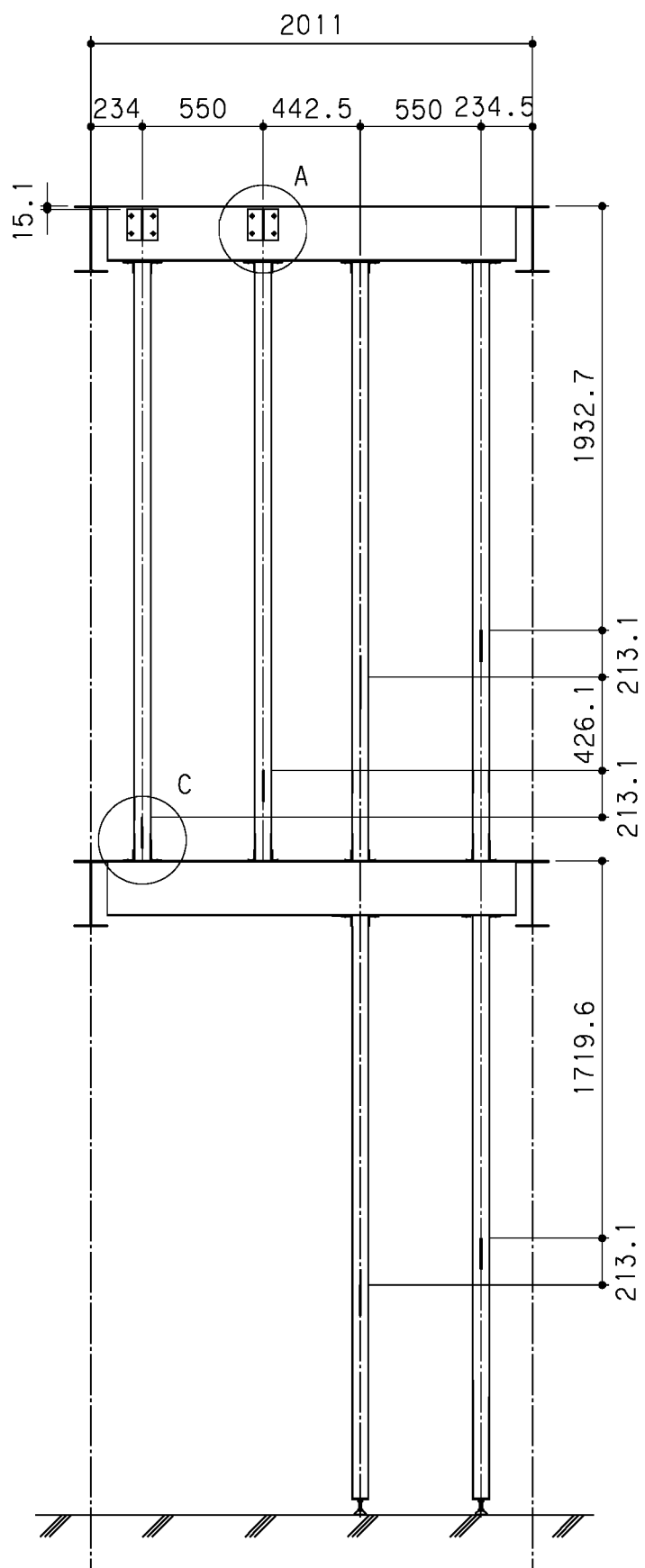
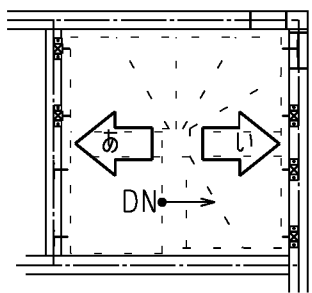
現場名称
 内部スチール階段
 図面名称
 立面図

日付	2009.05.09	縮尺	1/35	図番	03 / -
承認	-	検図	-	設計	-
製図	t.obshira	ファイル名	P080413-3		

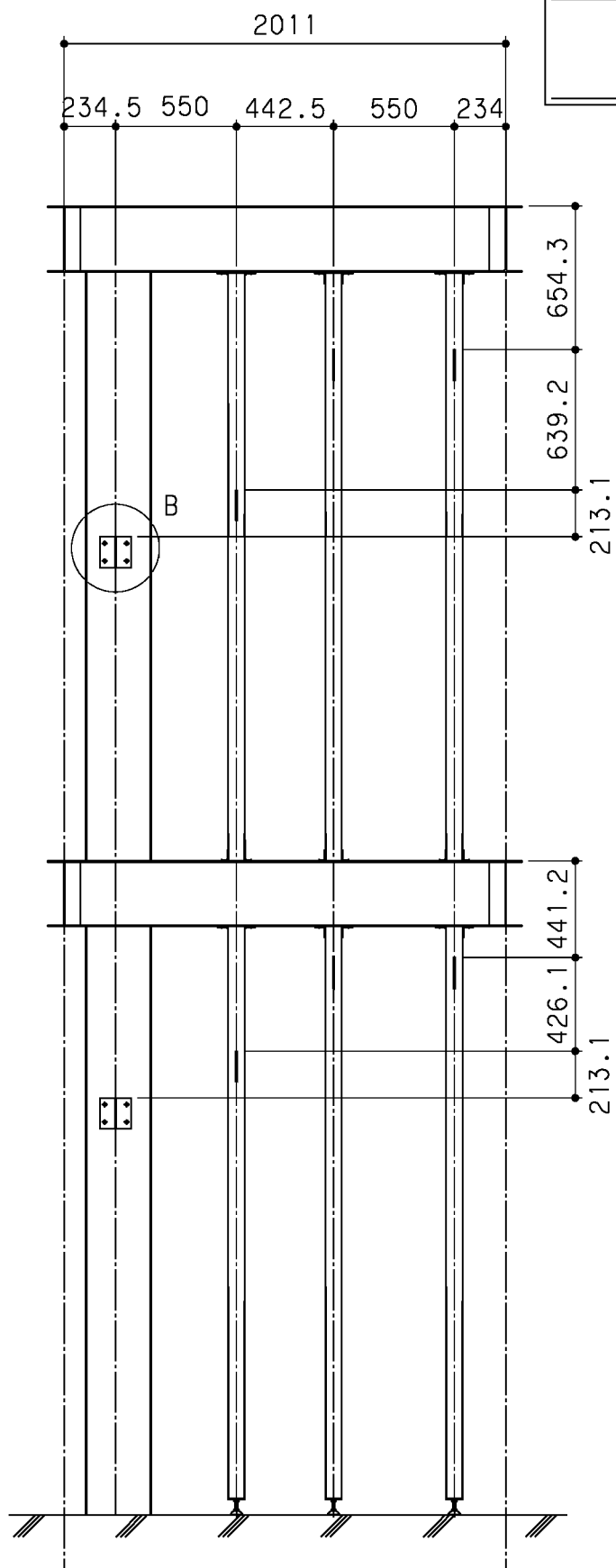
お客様 御承認印



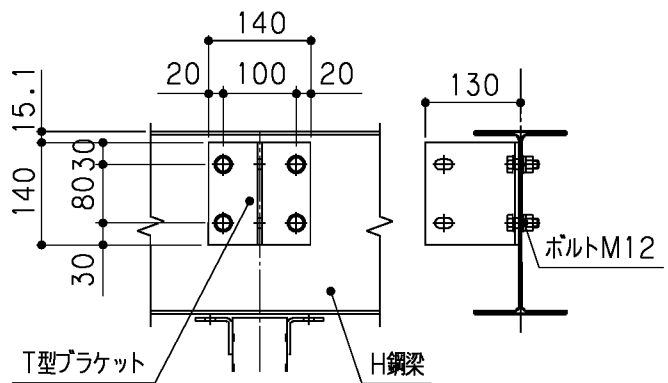
A部詳細図



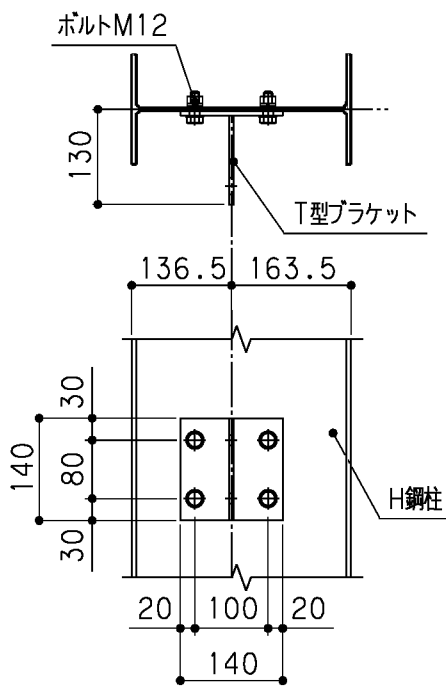
矢視あ



矢視い



B部詳細図



C部詳細図

株式会社 SA デザイン

特記事項	色=ステンカラー
	手摺= 横棧
	蹴込み板 無し
	-

現場名称	内部スチール階段
図面名称	階段用壁内下地 設置図

日付	2009.05.09	縮尺	1/10 1/30	図番	04 / -
承認	-	検図	-	設計	-
				製図	t.dshiro
				ファイル名	P080413-4