

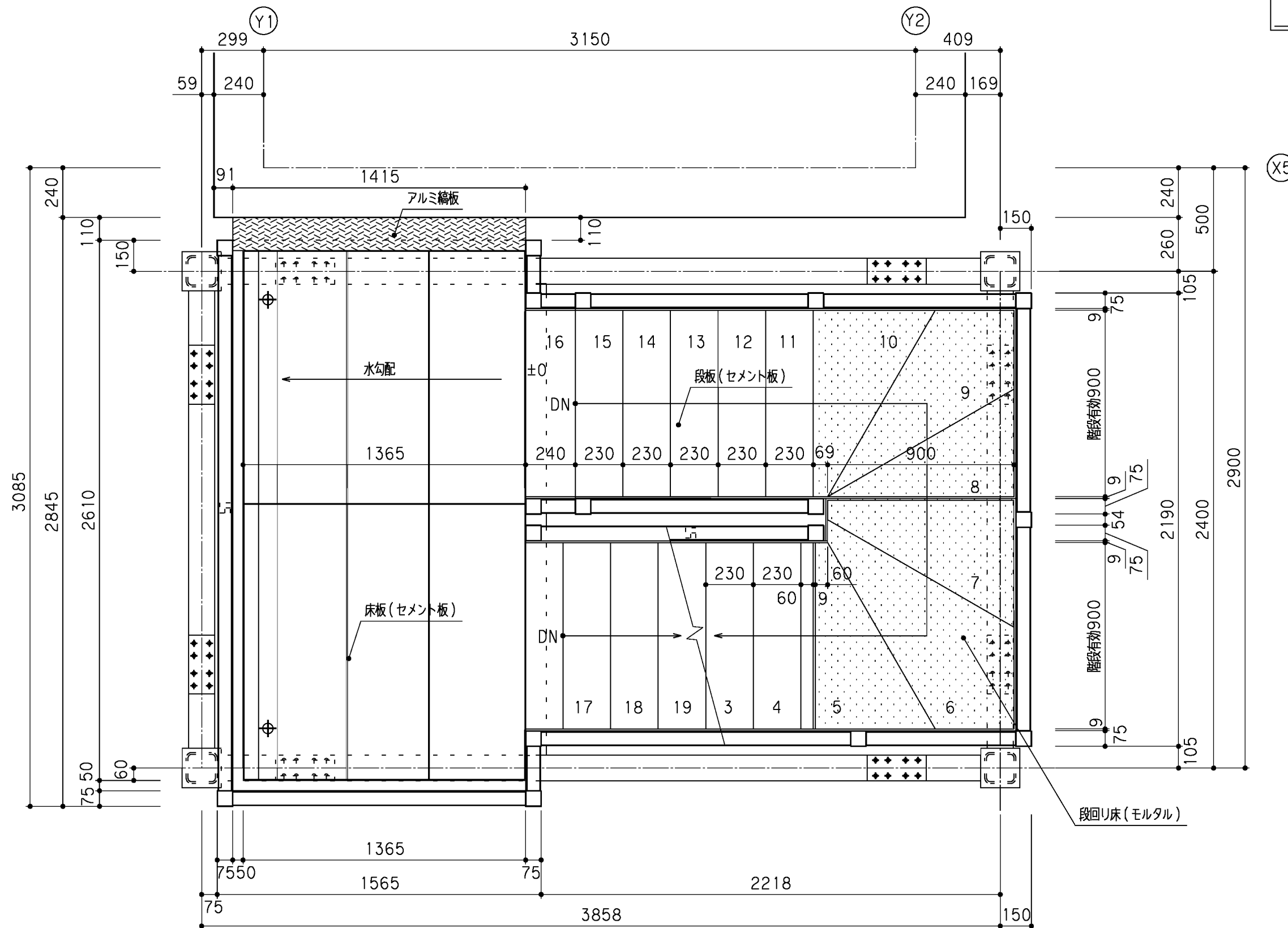
特記事項	色=ステンカラー
	手摺= タテ格子
	蹴込み板 有り
	-

現場名称	スチール外部階段
図面名称	1F平面図

日付	2008.03.21
承認	-

縮尺	1/20
設計	-
製図	t.ohshiro

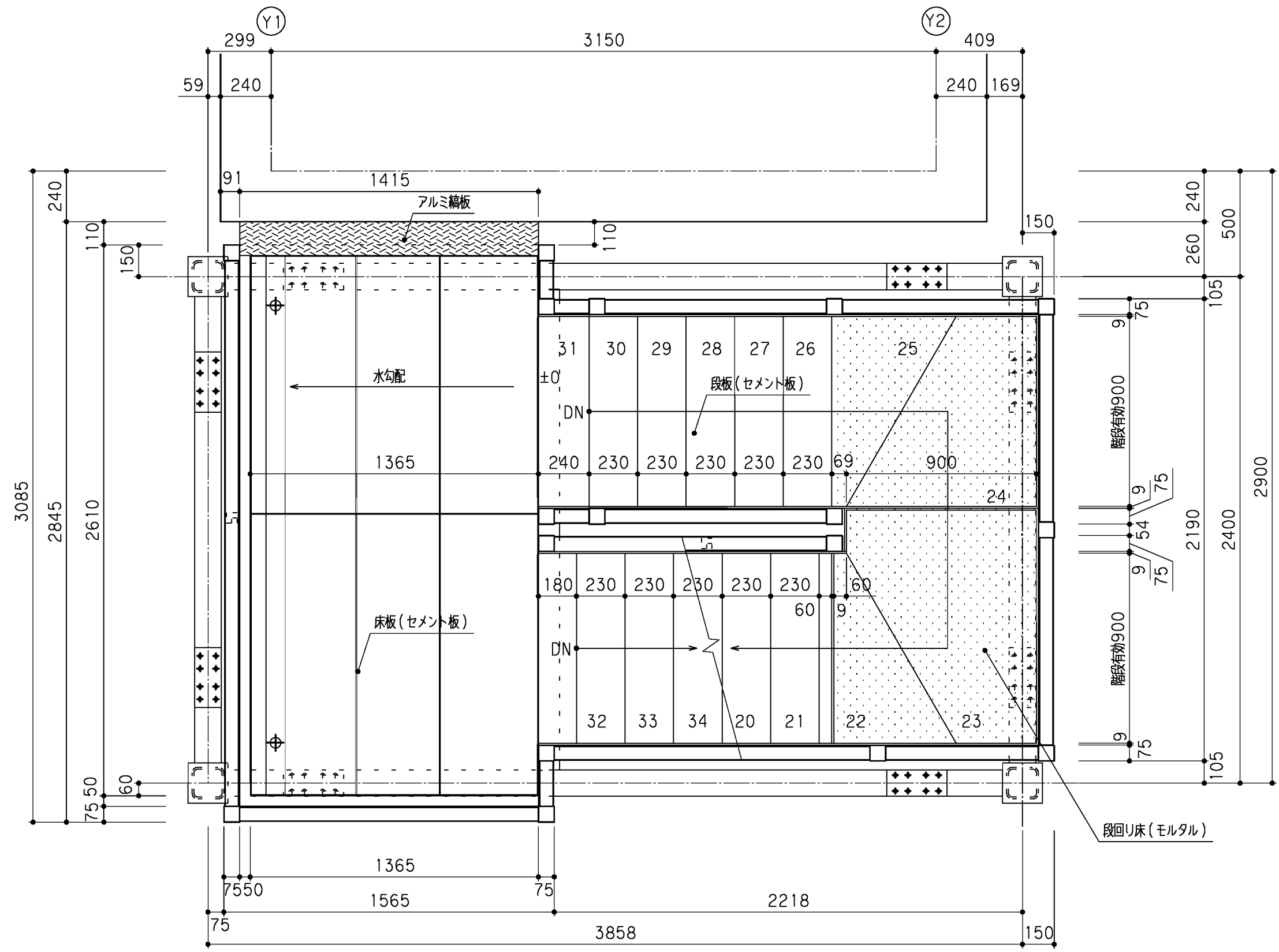
図番	- / -
ファイル名	02



特記事項	色=ステンカラー 手摺= タテ格子 蹴込み板 有り
現場名称	スチール外部階段
図面名称	2F平面図

日付	2008.06.05	縮尺	1/20	図番	- / -
承認	-	検図	-	設計	-
				製図	t.dshiro
				ファイル名	03

お客様 御承認印



株式会社 SAデザイン

特記事項
 色=ステンカラー
 手摺= タテ格子
 蹴込み板 有り

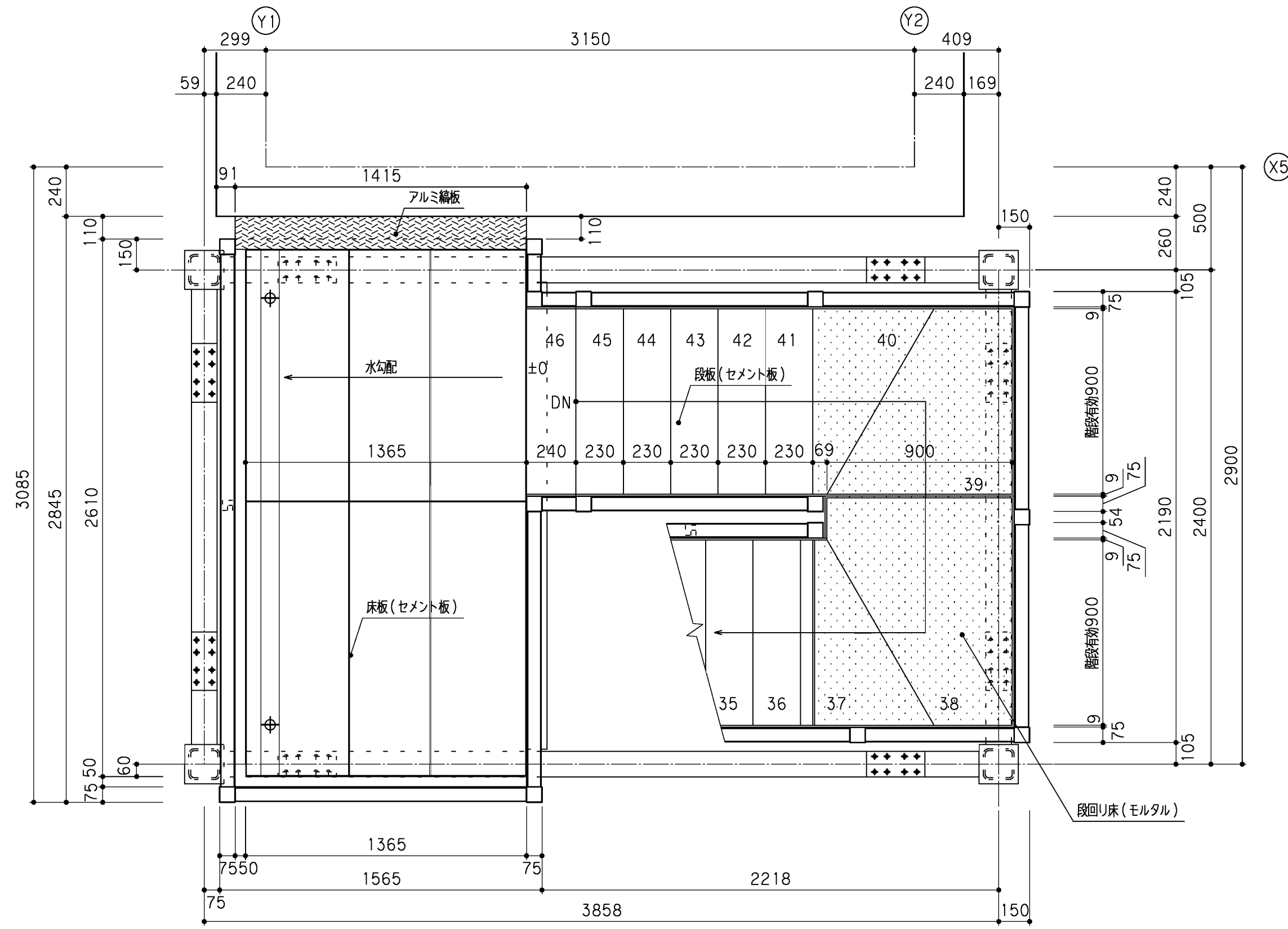
現場名称
 スチール外部階段
 図面名称
 3F平面図

日付
 2008.06.05
 承認
 検図

縮尺
 1/20
 設計
 製図
 t.dshiro

図番
 - / -
 ファイル名
 04

お客様 御承認印



株式会社 **SA** デザイン

特記事項
 色=ステンカラー
 手摺= タテ格子
 蹴込み板 有り

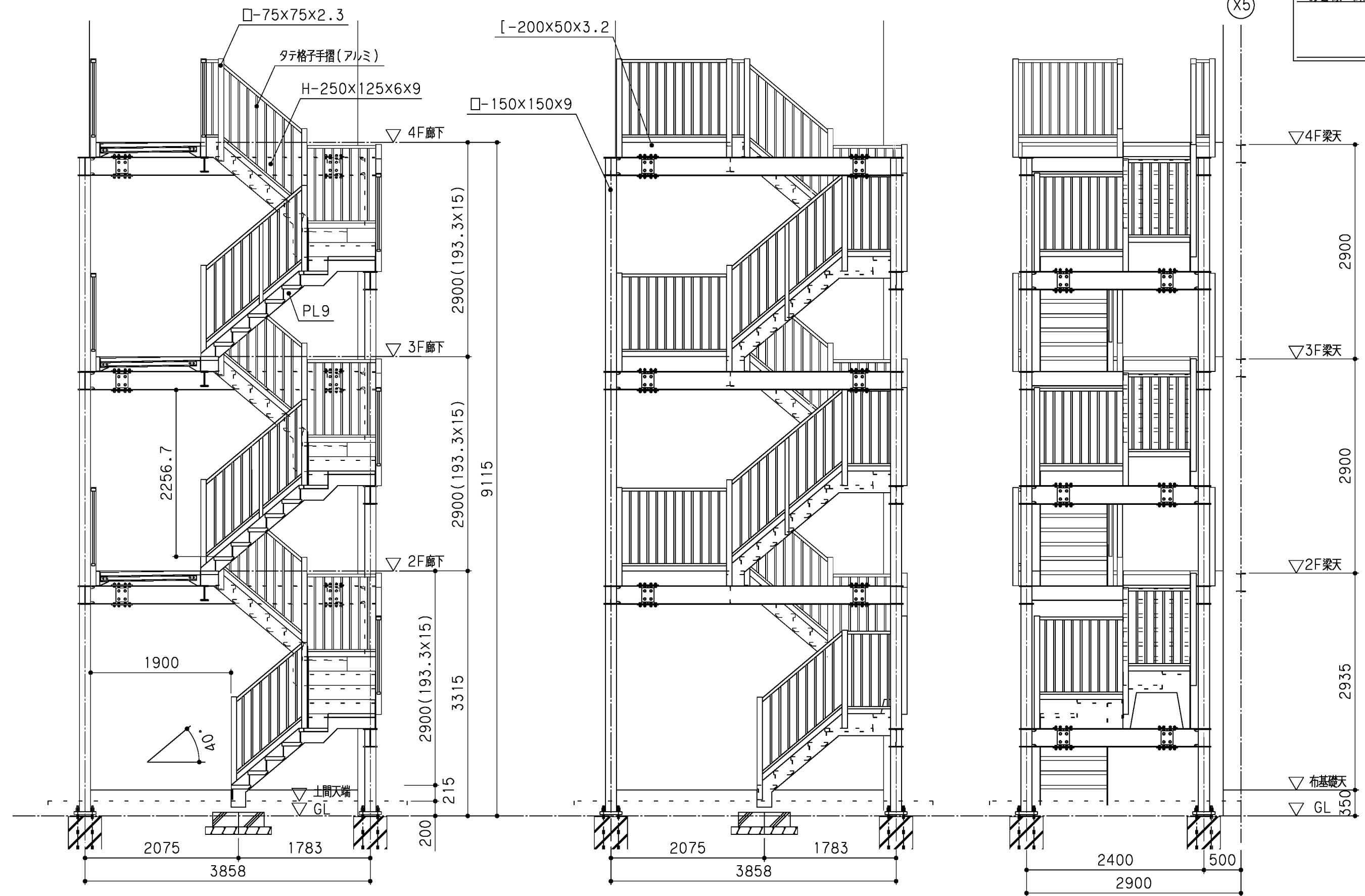
現場名称
 スチール外部階段
 図面名称
 4F平面図

日付
 2008.06.05
 承認 検図

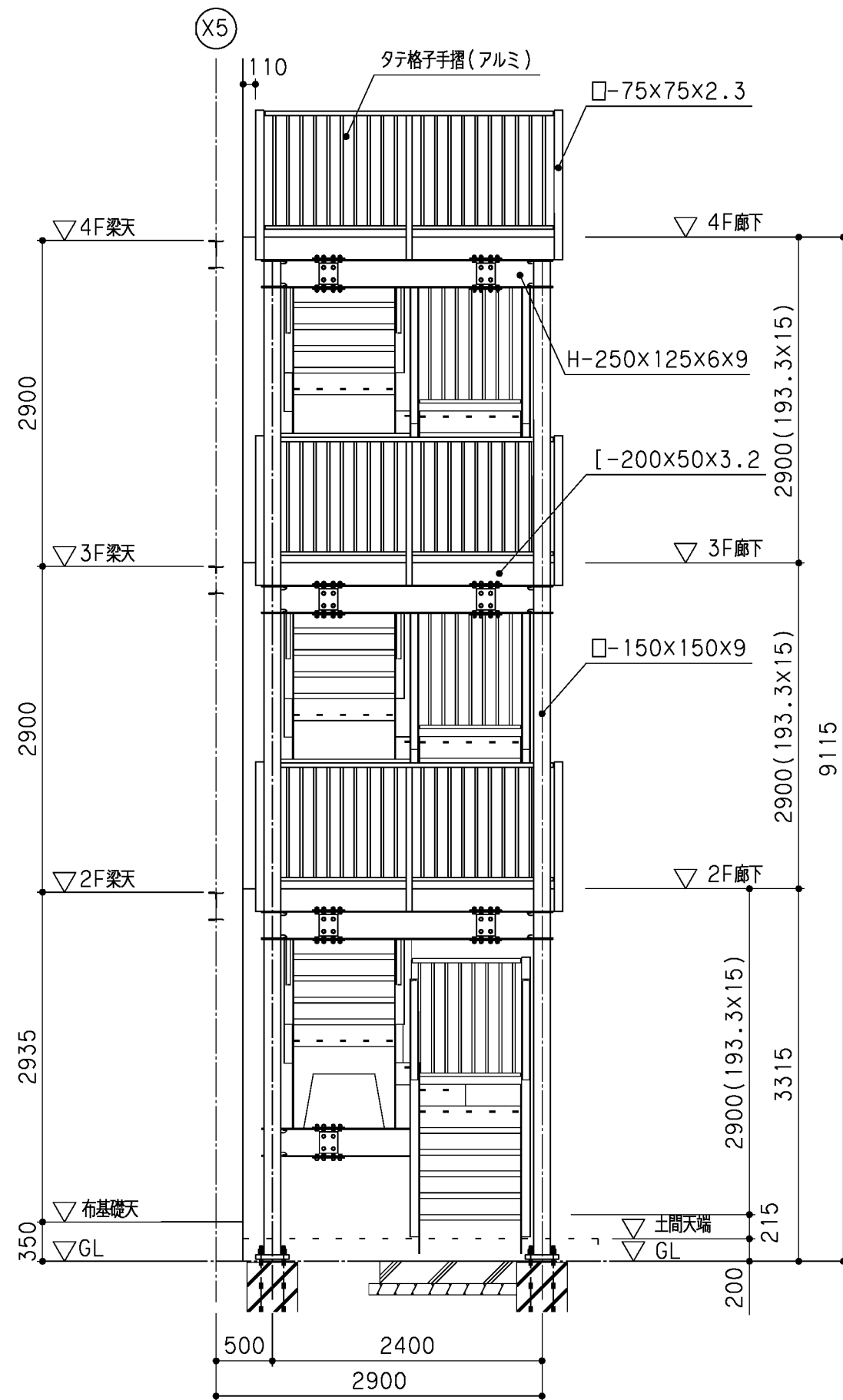
縮尺
 1/20
 設計 製図
 t.ohshiro

図番 - / -
 ファイル名
 05

(X5)



株式会社 SA デザイン	特記事項	現場名称	日付	縮尺	図番
	色=ステンカラー	スチール外部階段	2008.06.05	1/50	- / -
	手摺= タテ格子	図面名称	承認	検図	設計
	蹴込み板 有り	立面図・断面図	-	-	-
				製図	ファイル名
				t.shishiro	01



特記事項	色=ステンカラー
	手摺= タテ格子
	蹴込み板 有り
	-

現場名称	スチール外部階段
図面名称	立面図2

日付	2008.06.05
承認	-

縮尺	1/50
設計	-
製図	t.ohshiro

図番	- / -
ファイル名	06