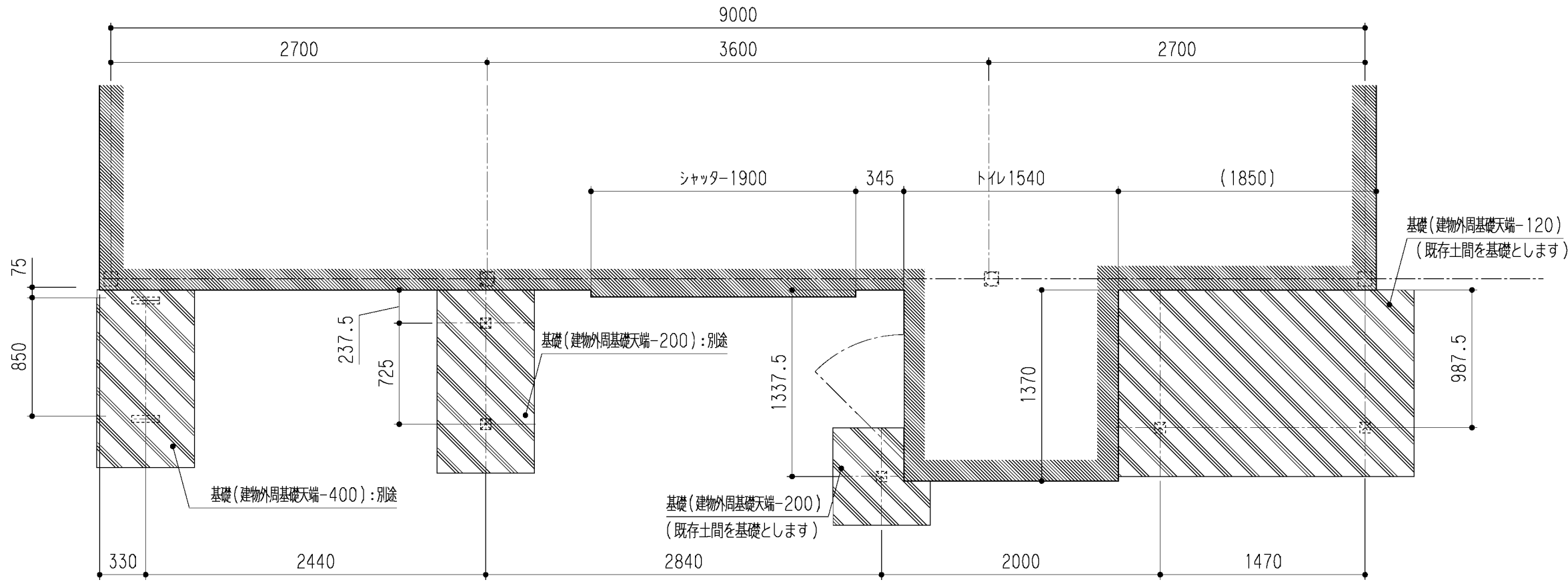
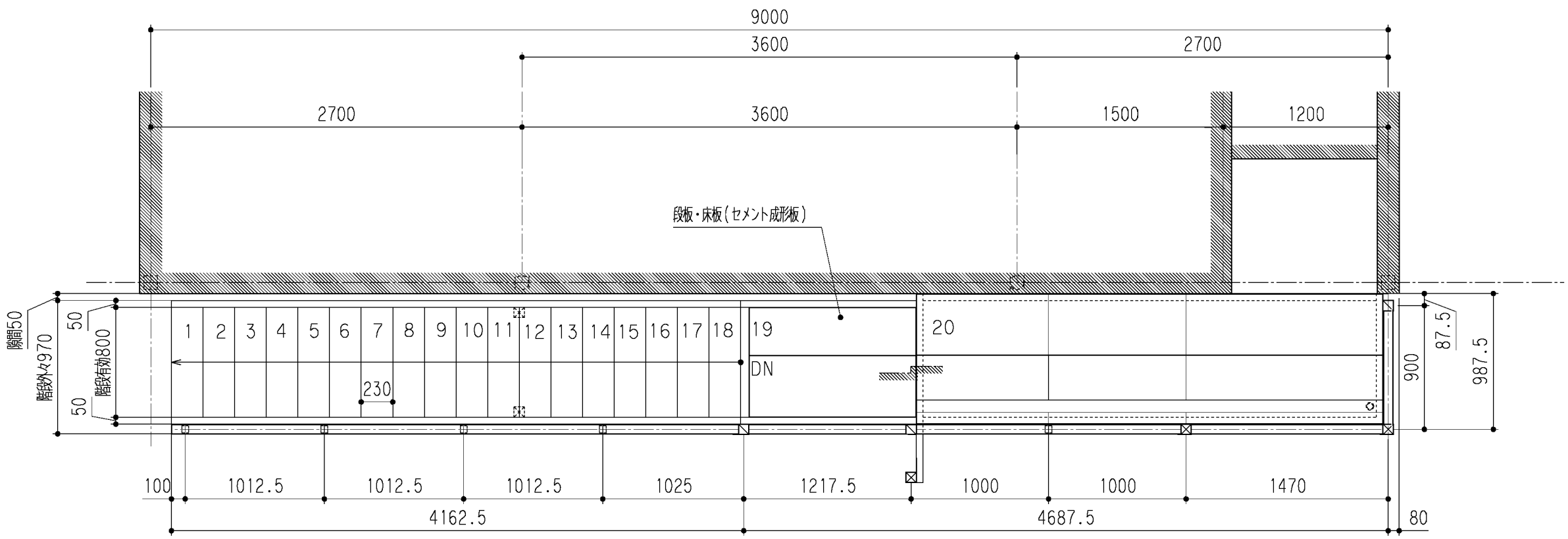


お客様 御承認印



株式会社 SA デザイン

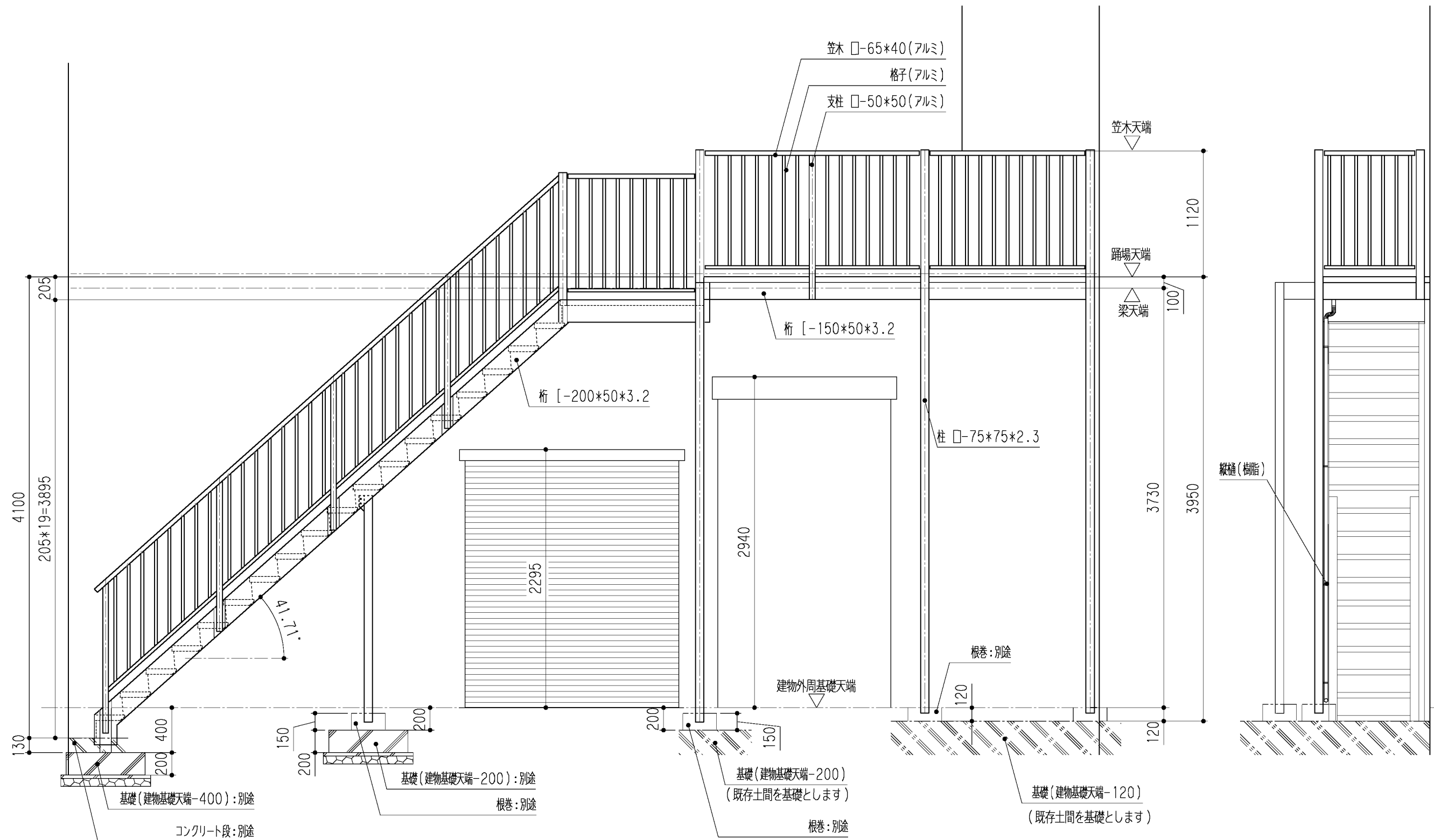
特記事項
 色= ステンカラー
 手摺= 縦格子
 蹴込み板 有り

現場名称
 外部スチール リフォーム階段 様邸
 図面名称
 スチール改修階段 平面図・基礎伏図

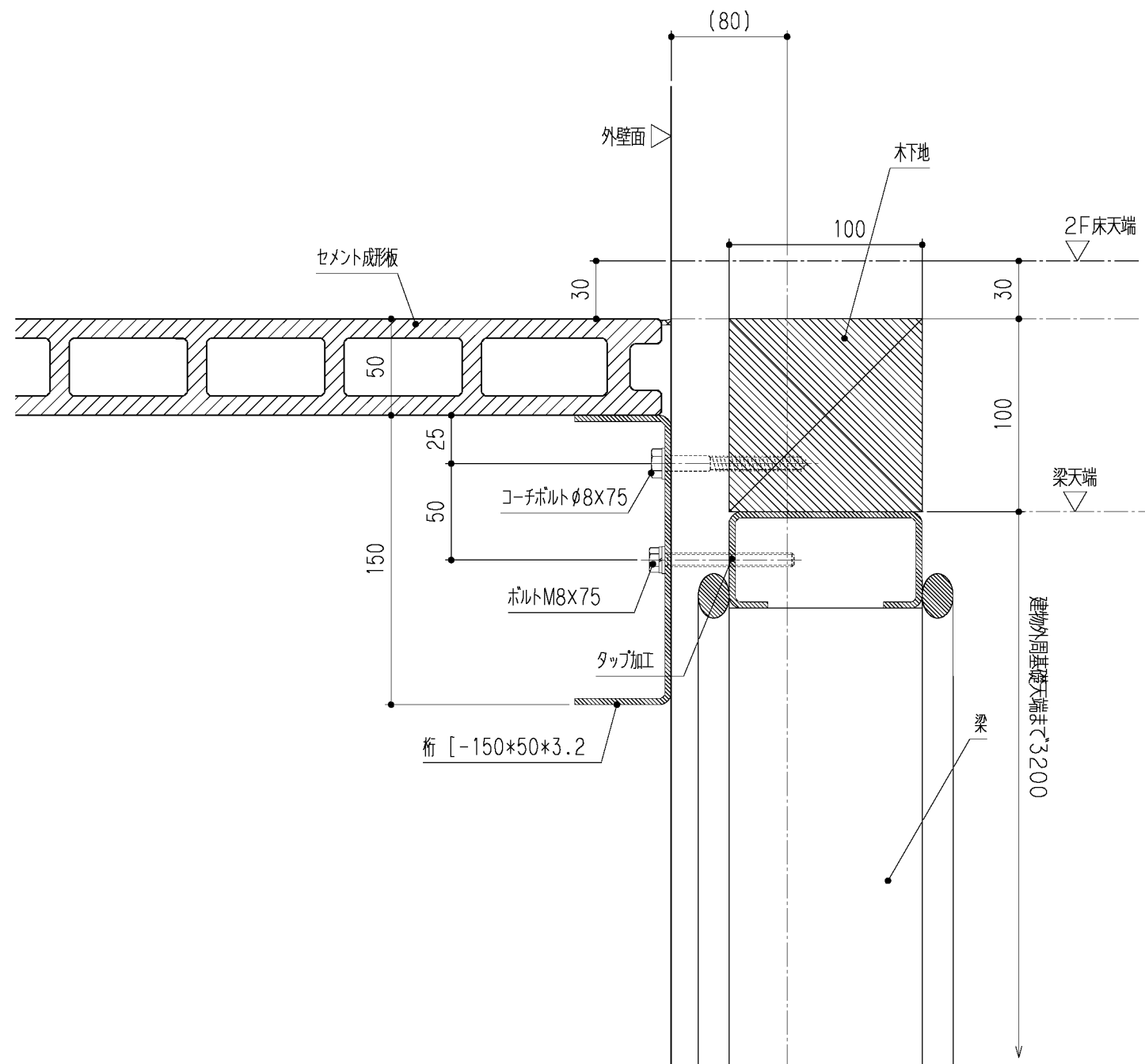
日付
 2009.09.08
 承認
 検図

縮尺
 1/35
 設計
 製図
 akimoto

図番
 01 / -
 ファイル名
 P090901-1.MND



株式会社 SA デザイン	特記事項	現場名称	日付	縮尺	図番
	色= ステンカラー 手摺= 縦格子 蹴込み板 有り	外部スチール リフォーム階段 様邸	2009.09.08	1/35	02 / -
		図面名称	承認	検図	設計
		スチール改修階段 立面図	-	-	-
			製図	akimoto	ファイル名
					P090901-2.MND



特記事項	色= ステンカラー
	手摺= 縦格子
	蹴込み板 有り
	-

現場名称	外部スチール リフォーム階段 様邸
図面名称	スチール改修階段 軒付け詳細図

日付	2009.09.10
承認	-

縮尺	1/3
設計	-
製図	akimoto

図番	03 / -
ファイル名	P090901-3.MND