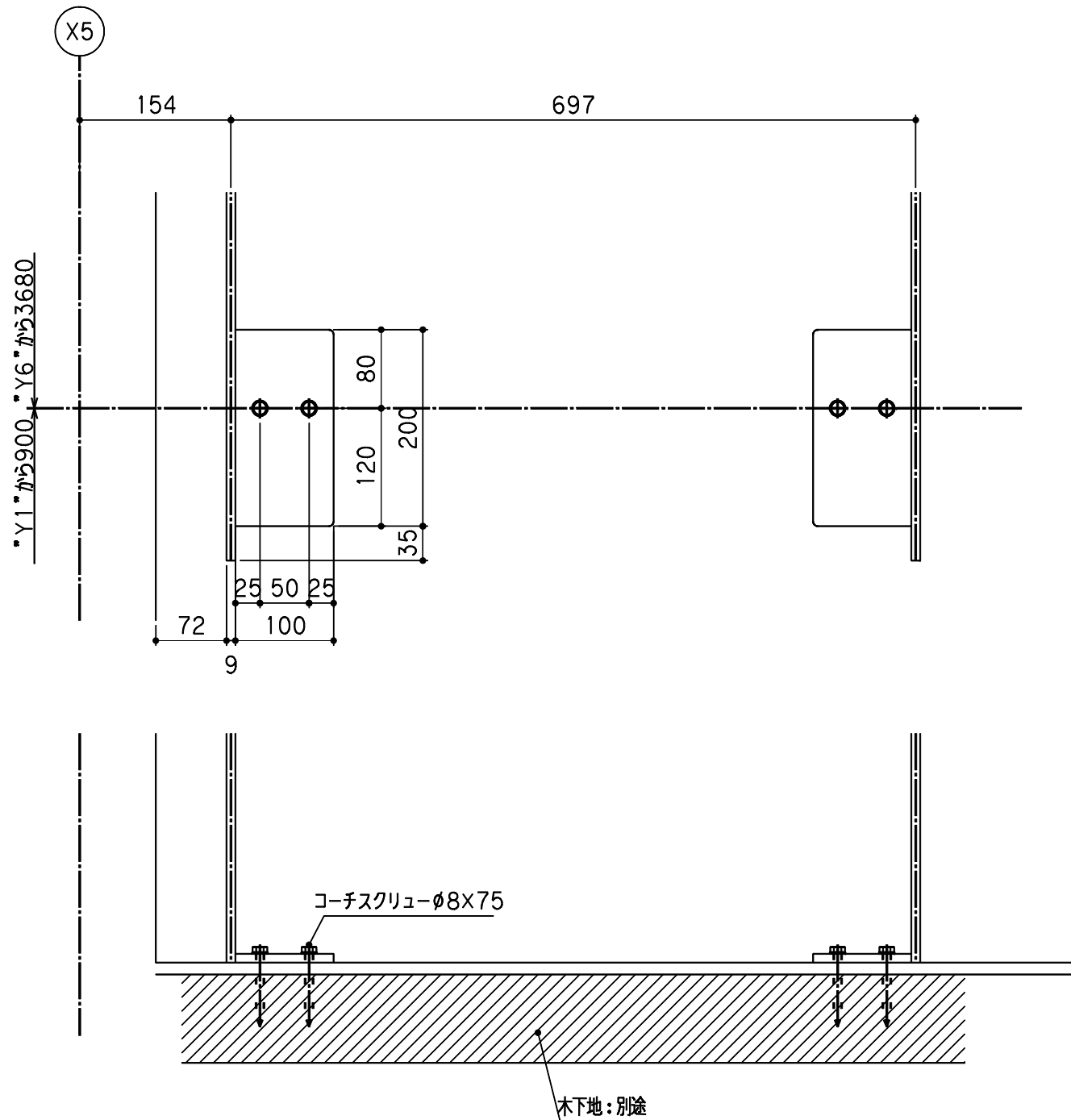
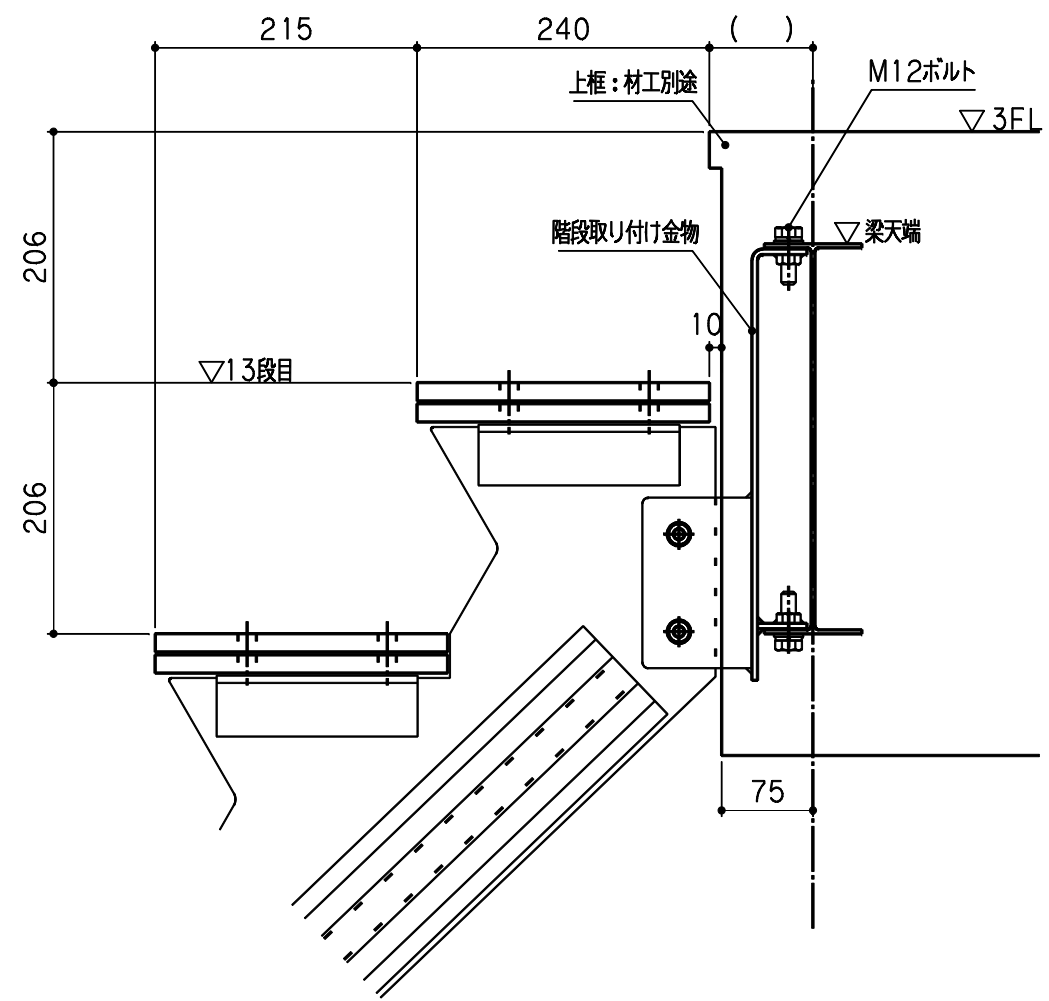


お客様 御承認印



下部詳細図



上部詳細図

株式会社 **SA** デザイン

特記事項
 本体及び手摺り色=ホワイト 木手摺り色=()
 手摺= ガラス
 -
 -

現場名称
 スチール内部階段 様邸
 図面名称
 スケルトン階段 上・下部詳細図

日付
 2007.06.18
 承認
 検図
 設計
 製図
 nashira

縮尺
 1/6
 図番
 3 / 4
 ファイル名
 cad12-3.fxd