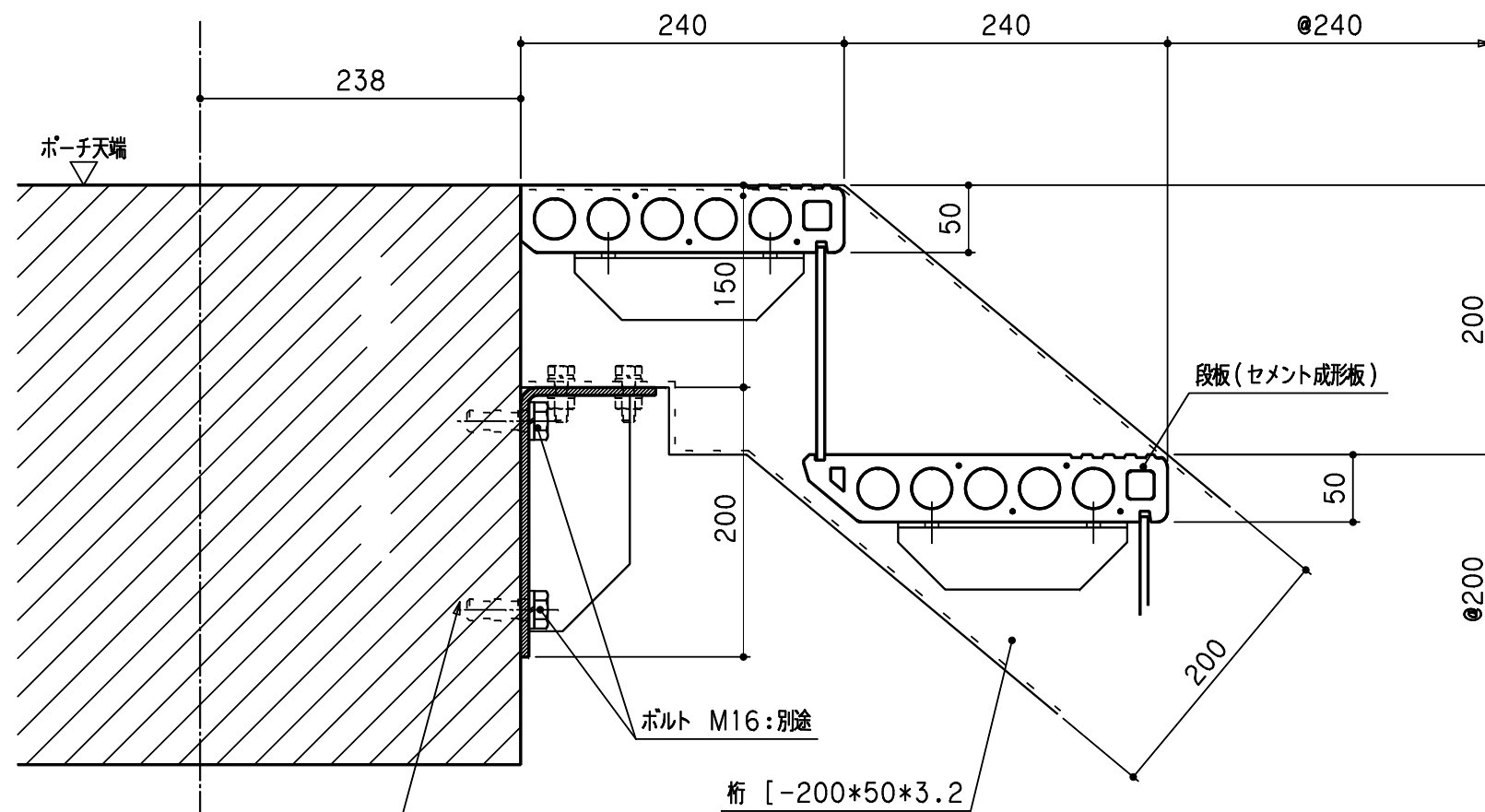


お客様 御承認印



※ボルト位置確認の事

| | | | | | |
|---------------------|---|----------------------------|-------------------|-----------------------------|-------------|
| 株式会社 SA デザイン | 特記事項 色= ステンカラー 手摺= 蹴込み板 有り - | 現場名称 スチール外部階段 | 日付 2006.12.21 | 縮尺 1/5 | 図番 4 / - |
| | | 図面名称 スチール階段 上部詳細 | 承認 - | 検図 - | 設計 - |
| | | | 製図 T.Nishimura | ファイル名 スチール外部階段上部取りまり.fxd | |