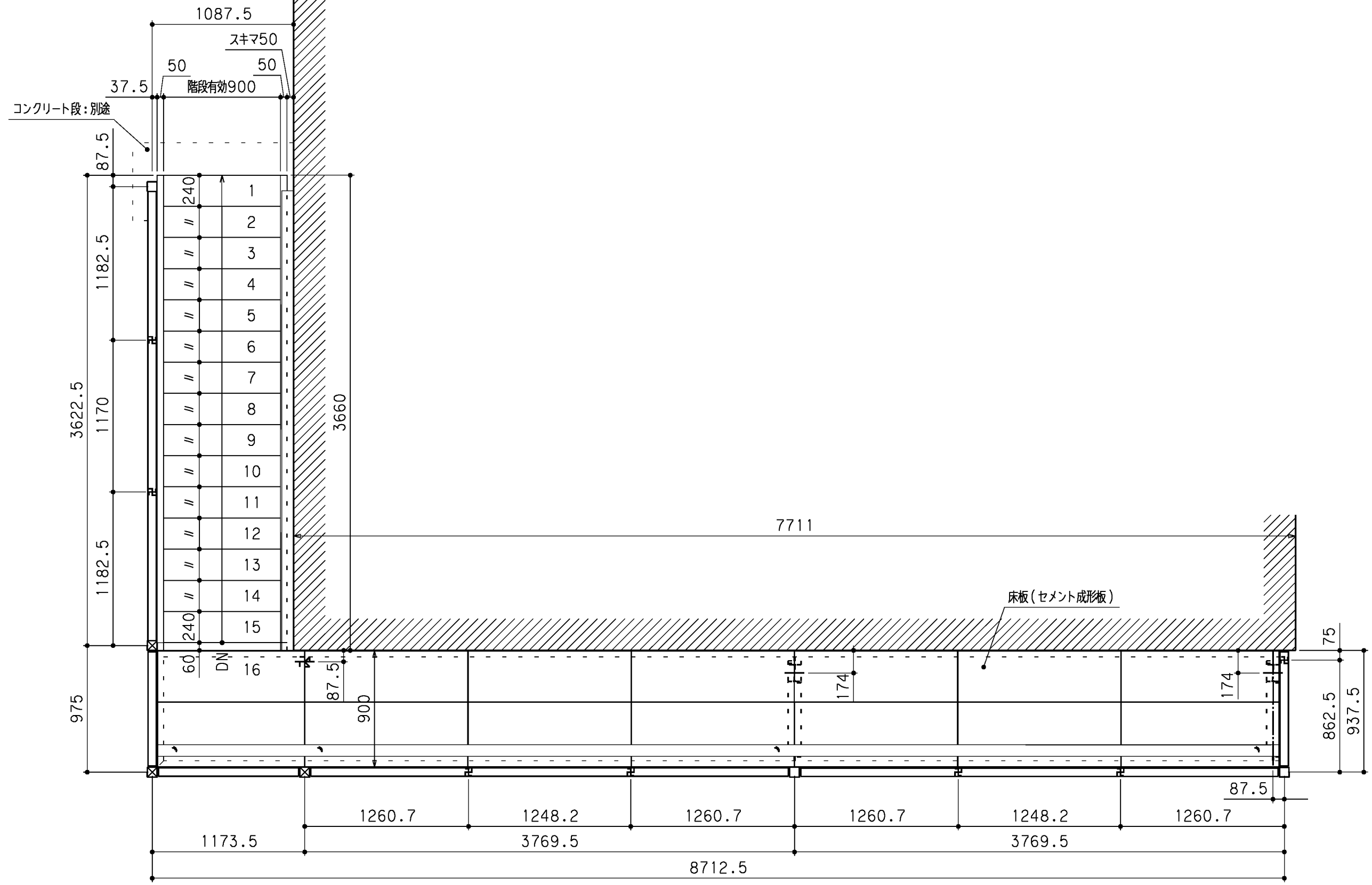


お客様 御承認印



株式会社 SA デザイン

特記事項	色= ステンカラー
	手摺= パネル仕様
	蹴込み板 有り
	-

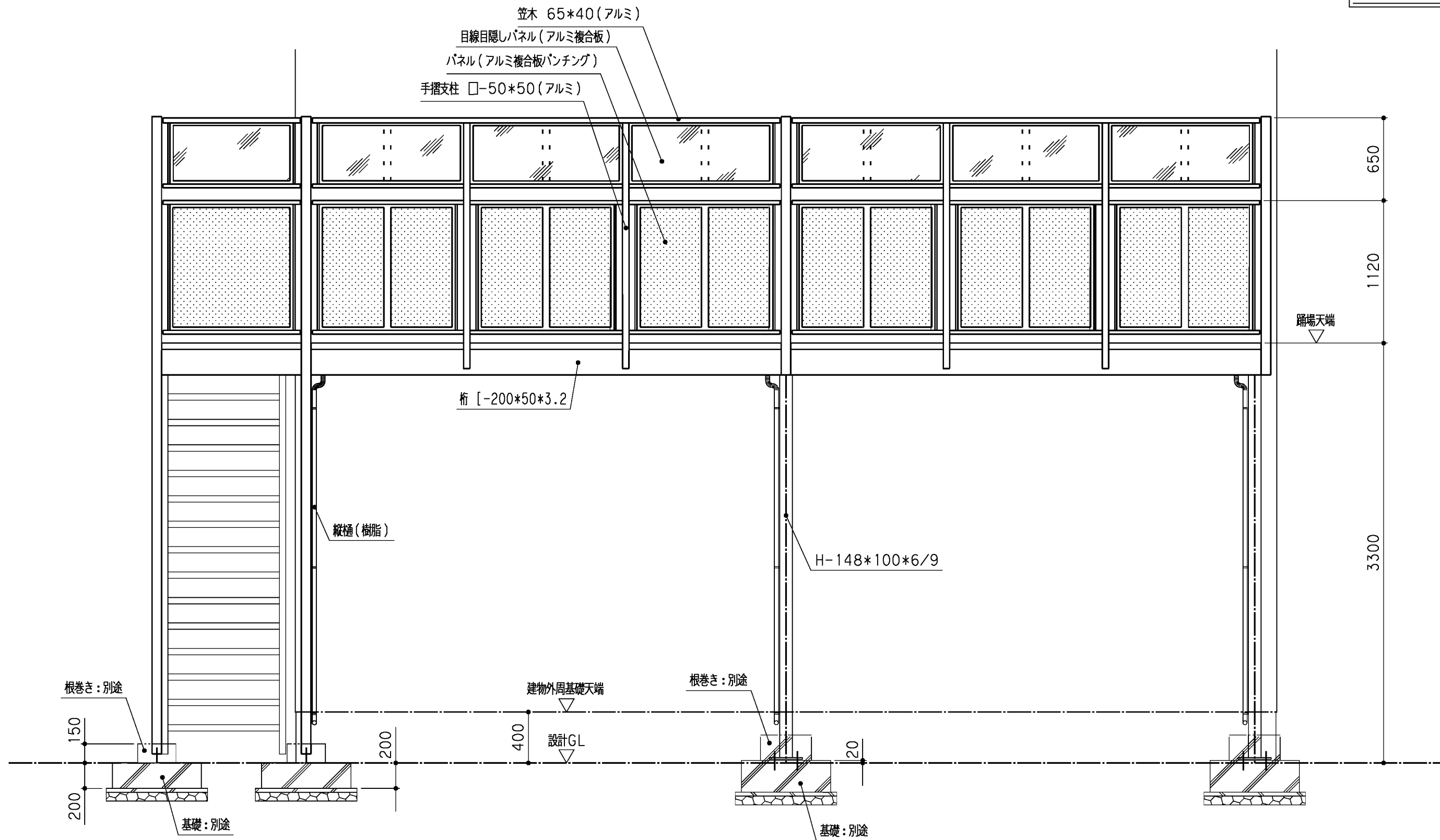
現場名称	スチール外部階段
図面名称	スチール階段 平面図

日付	2007.05.11
承認	-

縮尺	1/30
検図	-
設計	-
製図	L.Nishimura

図番	1 / -
ファイル名	cod04-1.fxd

お客様 御承認印



株式会社 SA デザイン

特記事項
 色= ステンカラー
 手摺= パネル仕様
 蹴込み板 有り

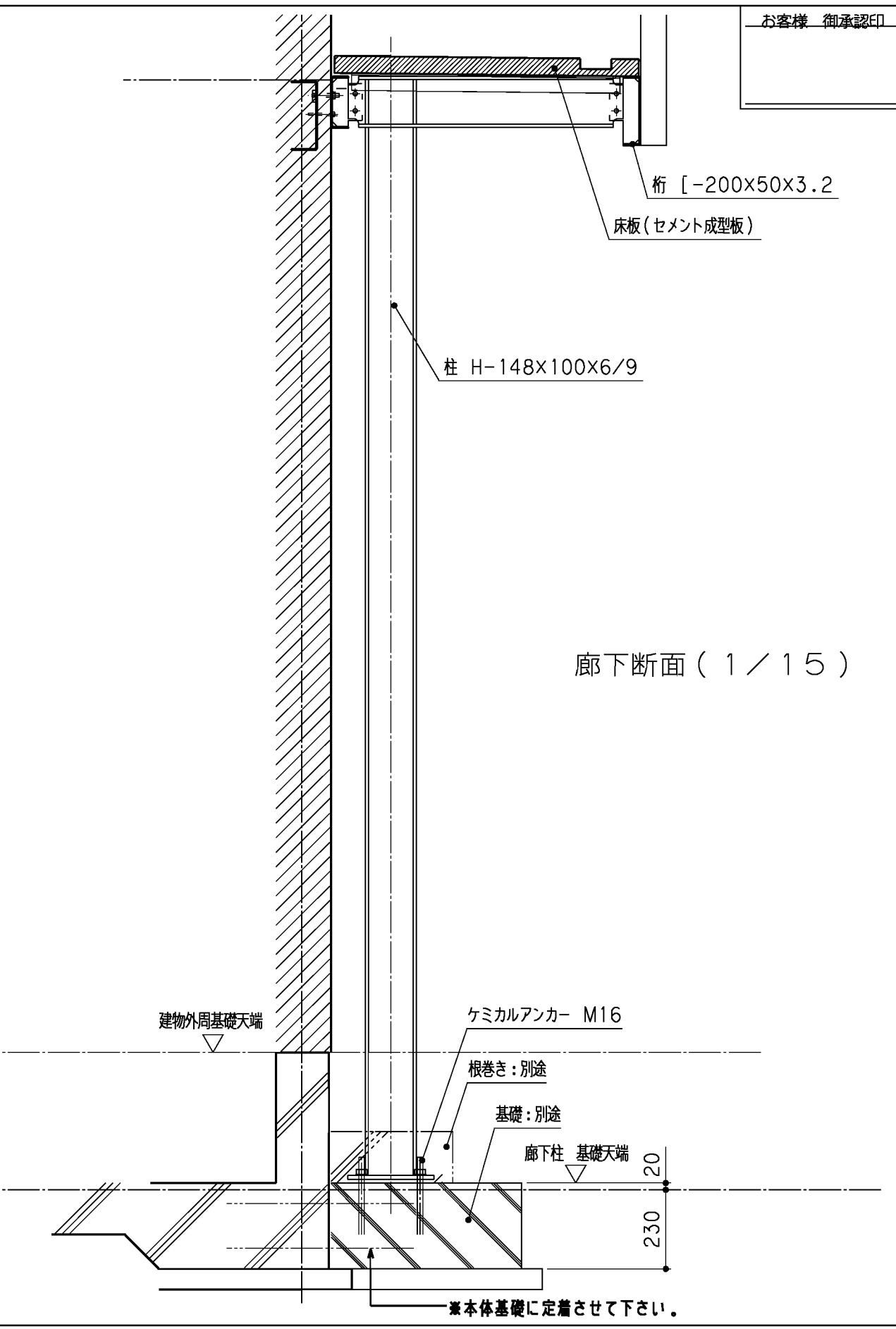
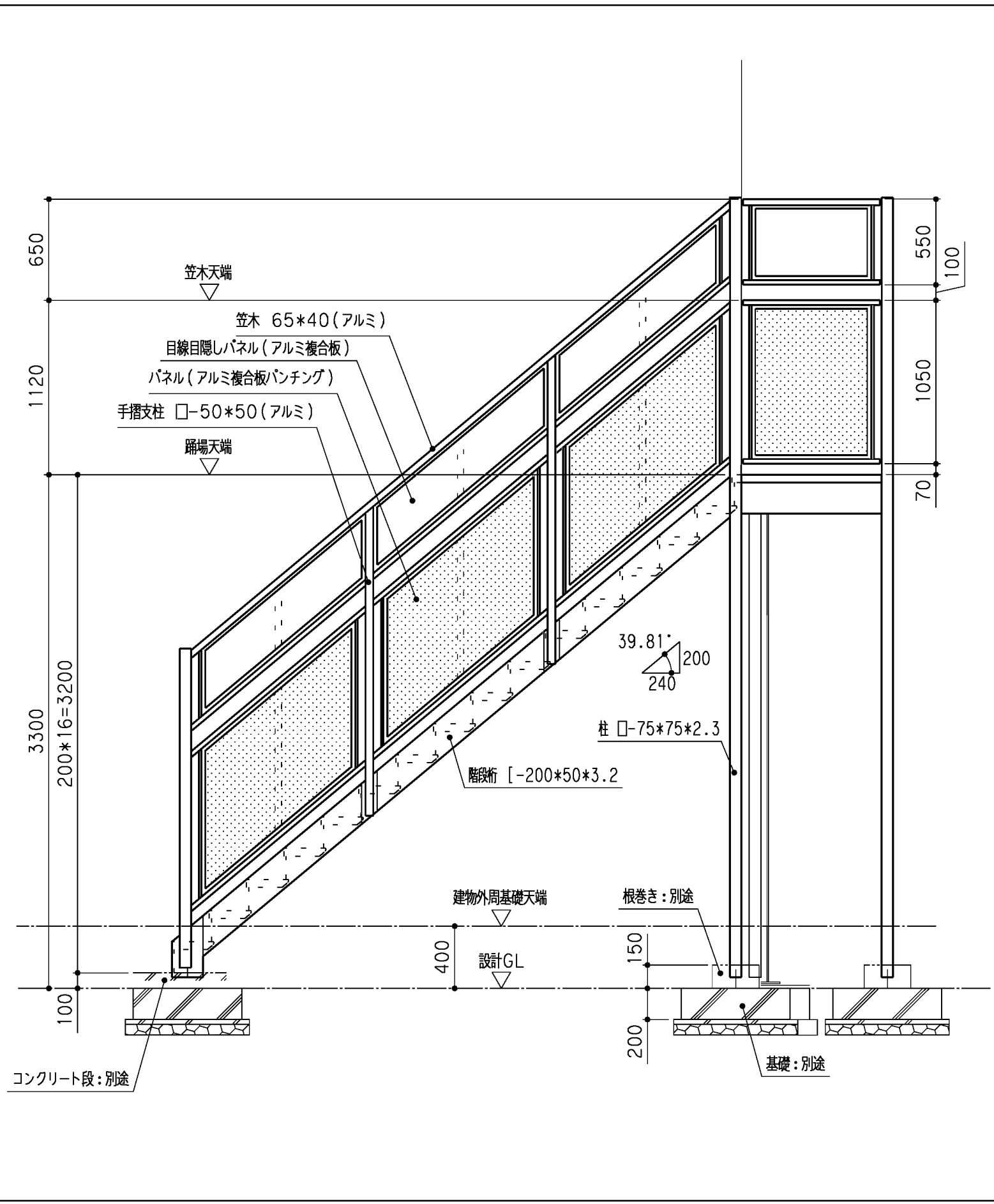
現場名称
 スチール外部階段
 図面名称
 スチール階段 立面図1

日付
 2007.05.11
 承認
 -

縮尺
 1/30
 検図
 -
 設計
 -

図番
 2 / -
 製図
 I.Nishimura
 ファイル名
 cod04-2.fxd

お客様 御承認印



株式会社 SA デザイン

特記事項	色= ステンカラー 手摺= パネル仕様 蹴込み板 有り
現場名称	スチール外部階段
図面名称	スチール階段 立面図2

日付	2007.05.11	縮尺	1/30	図番	3 / -
承認	-	検図	-	設計	-
製図	-	製図	-	ファイル名	L.Nishimura cod04-3.fxd

製図	L.Nishimura
----	-------------