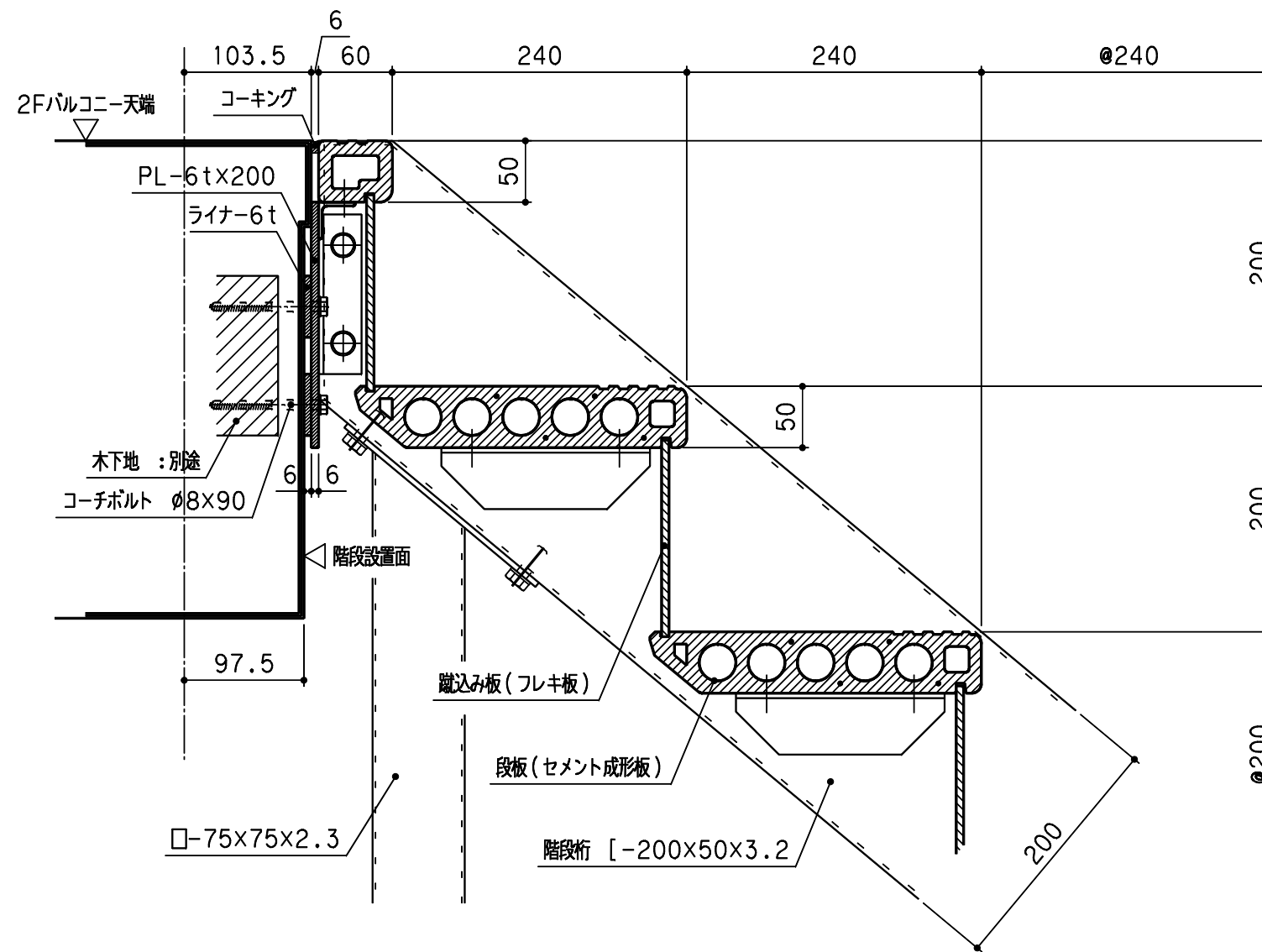


お客様 御承認印



株式会社 **SA** デザイン

特記事項
色= ブラック
手摺= サイディング下地仕様
蹴込み板 有り
-

現場名称
スチール外部階段 様邸
図面名称
スチール階段 上部納まり

日付
2006.09.29
承認
-

縮尺
1/5
検図
-
設計
-
製図
T.Nishimura

図番
6 / -
ファイル名
外部階段取り合い1.fxd